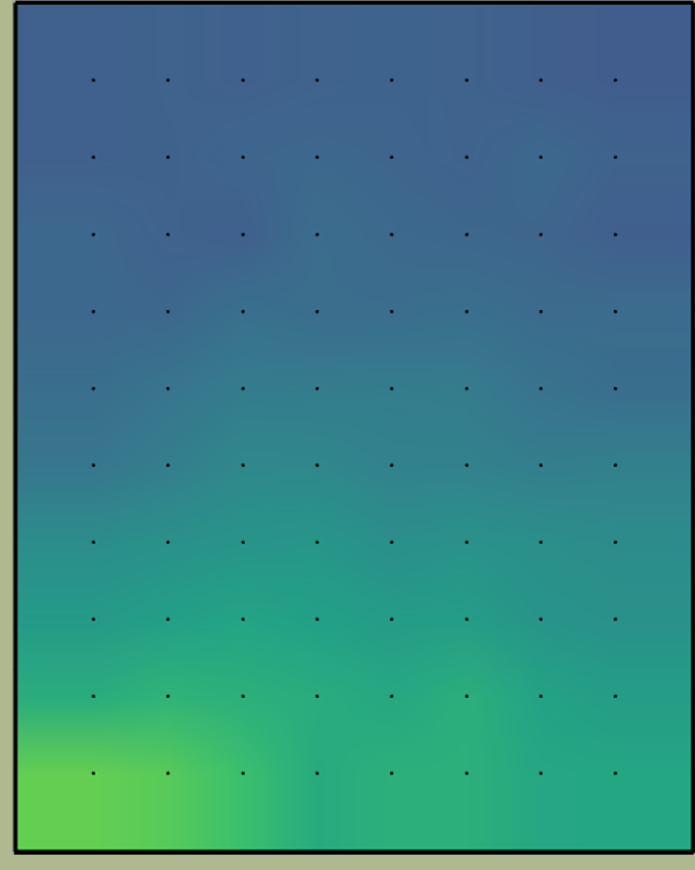


OUTSIDE IN

ΠΑΡΑΓΟΝΤΕΣ ΦΥΣΙΚΟΥ ΦΩΤΙΣΜΟΥ

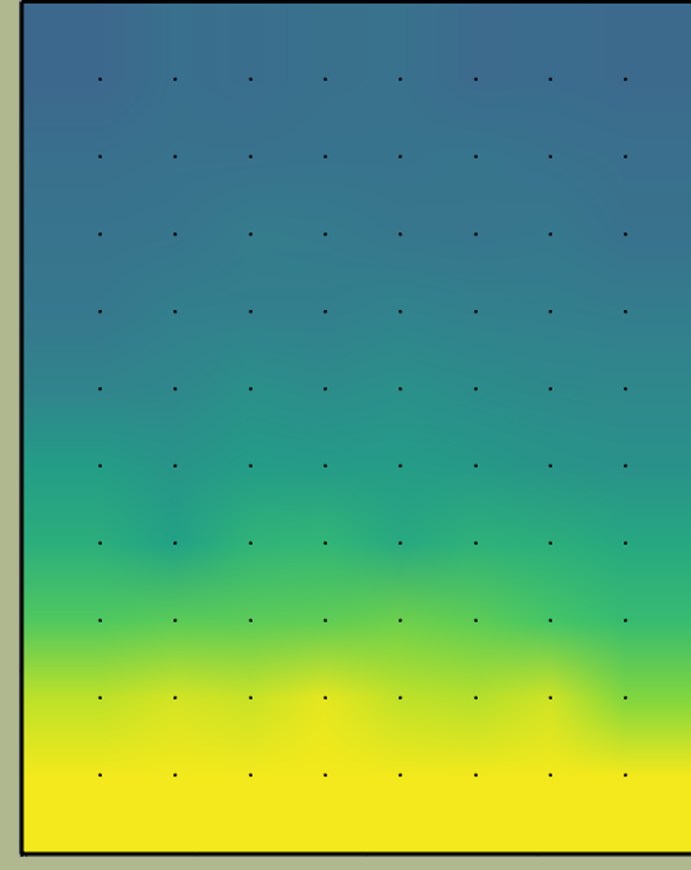
ΚΛΕΙΣΤΑ ΣΚΙΑΣΤΡΑ



4,5 % mean DF

4,2 % median DF

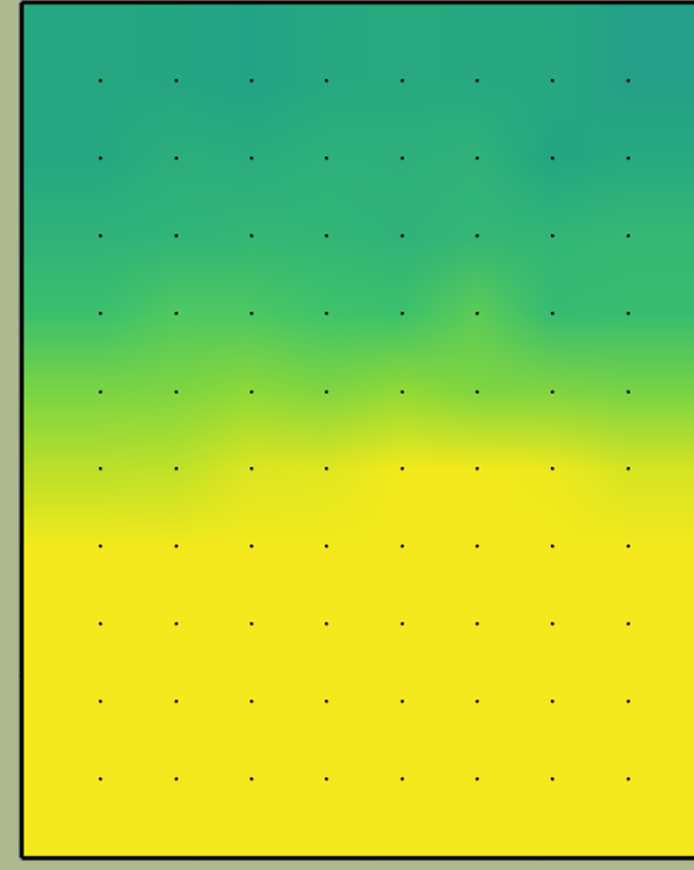
ΑΝΟΙΧΤΑ ΣΚΙΑΣΤΡΑ



6 % mean DF

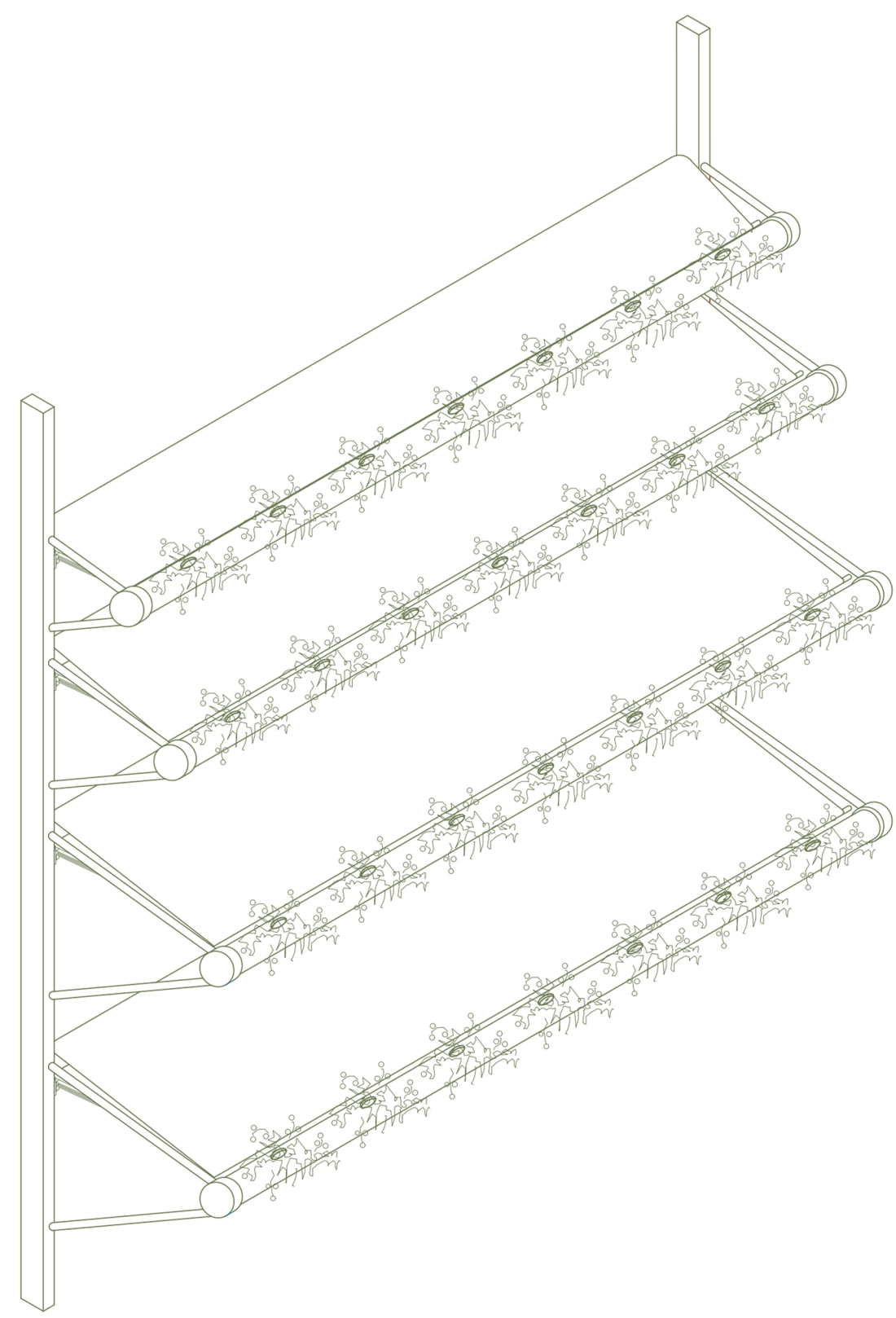
5 % median DF

ΧΩΡΙΣ ΣΚΙΑΣΤΡΑ

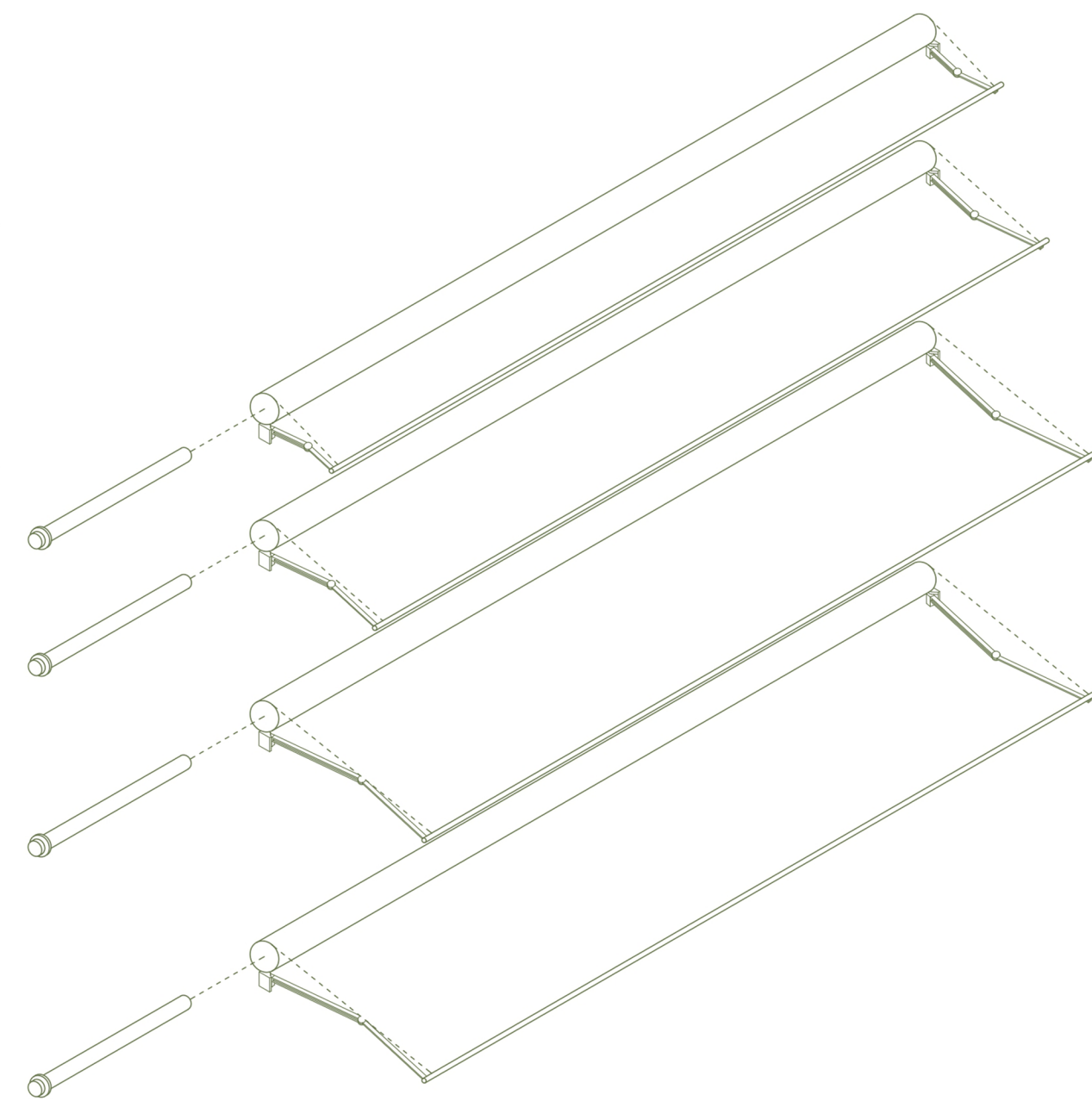


11,1 % mean DF

9,2 % median DF

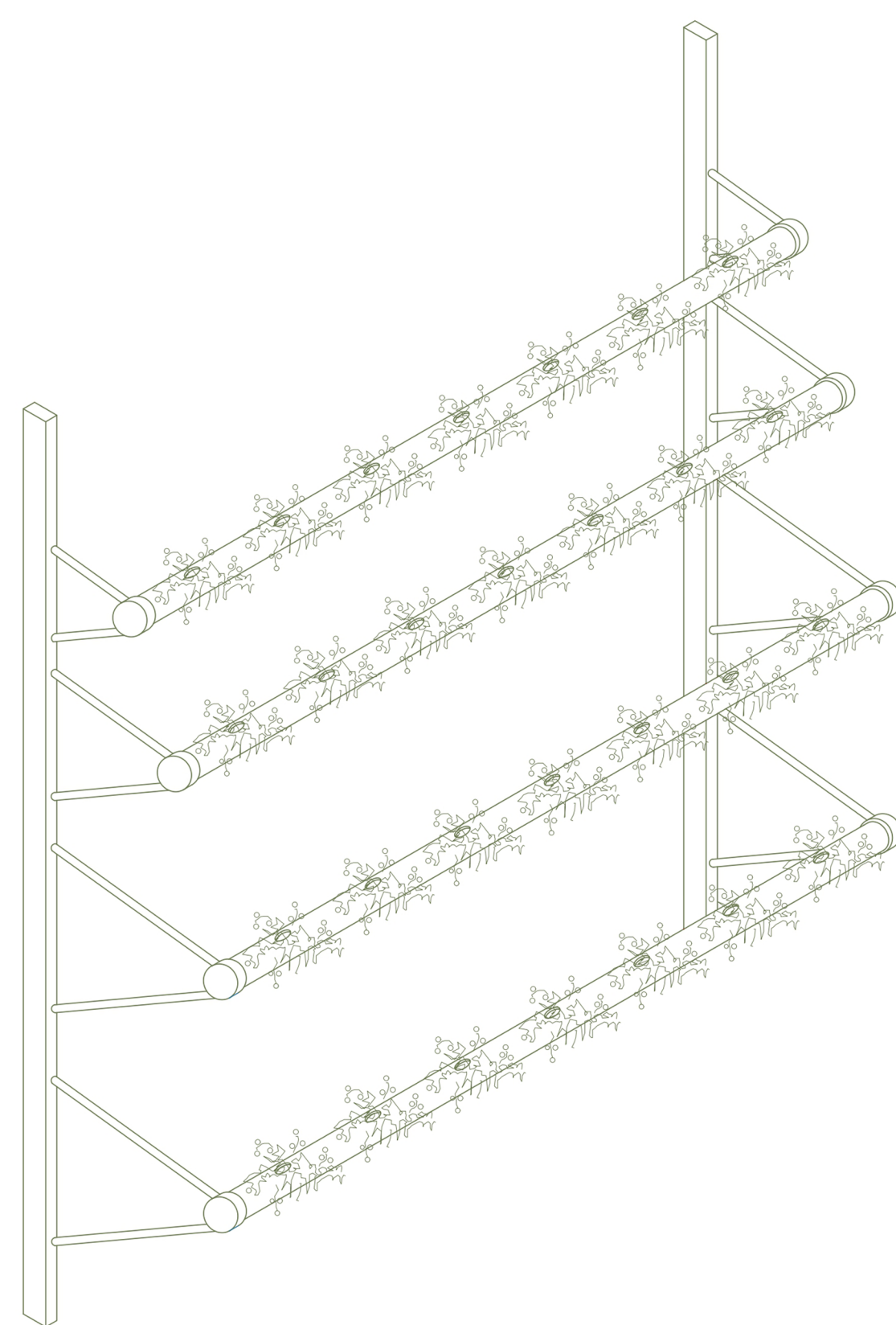


ΜΟΝΑΔΑ ΣΚΙΑΣΤΡΟΥ



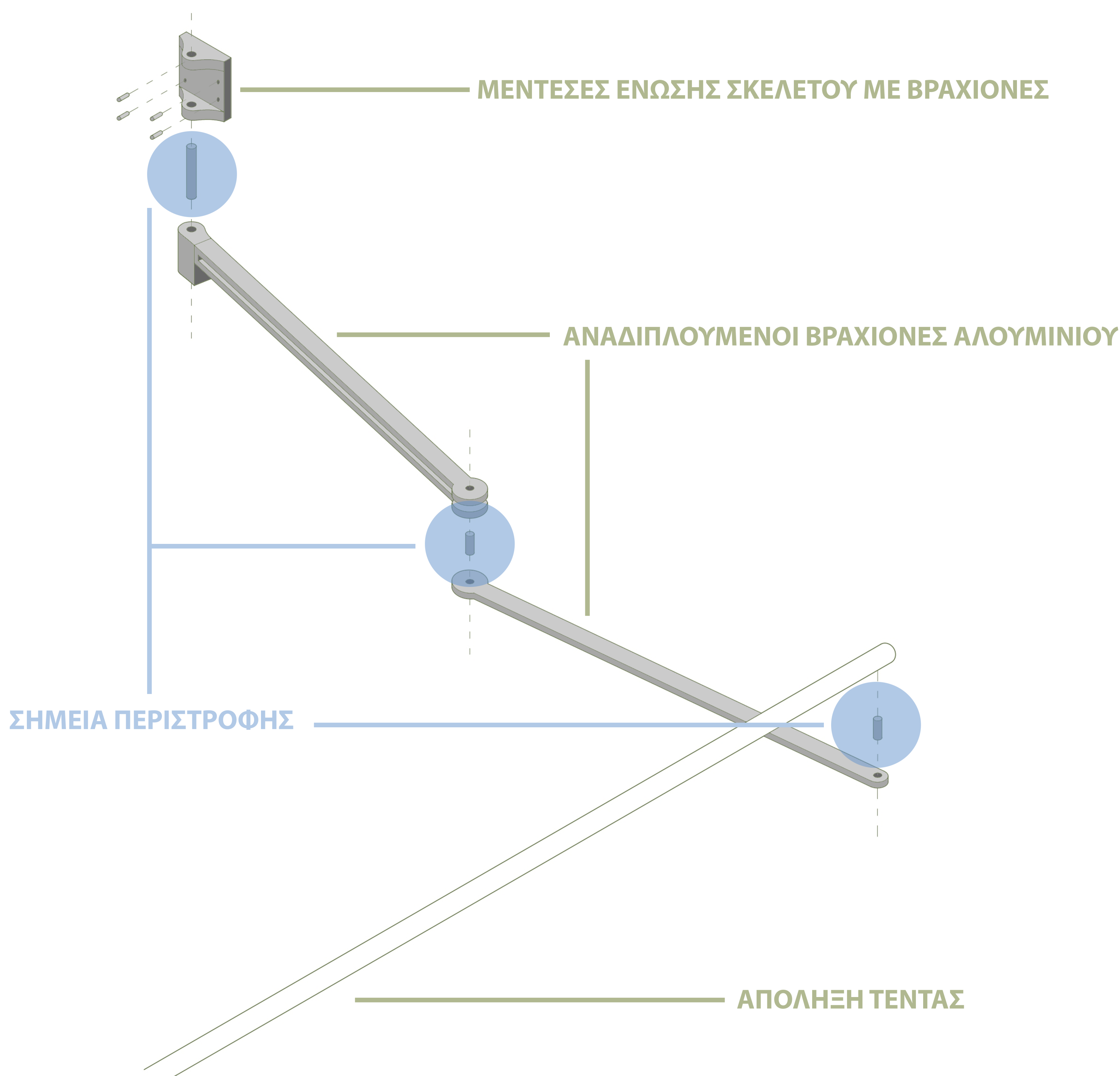
ΔΥΝΑΜΙΚΟ ΤΜΗΜΑ ΠΡΟΒΟΛΩΝ

ΤΜΗΜΑΤΑ ΜΟΝΑΔΑΣ ΣΕ ΕΚΡΗΣΗ

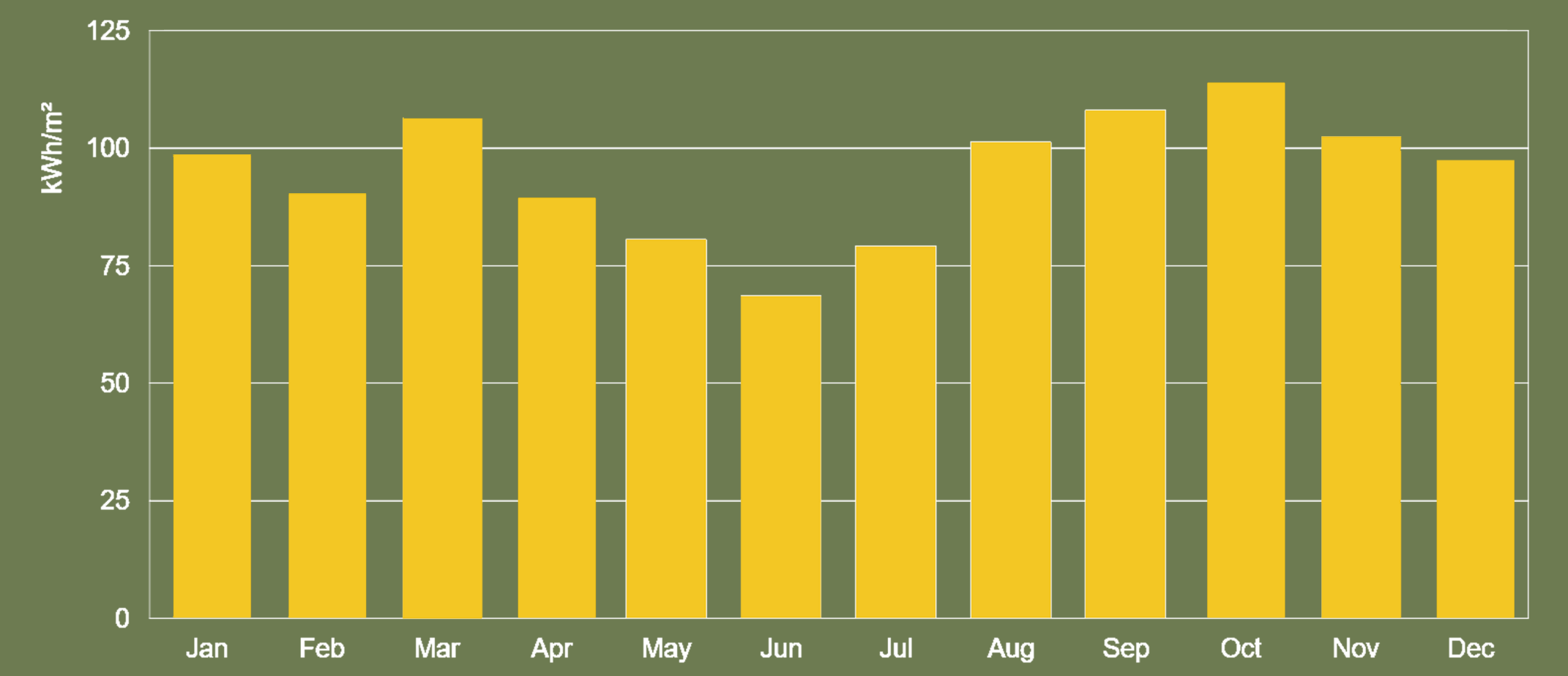


ΦΥΤΕΜΕΝΟ ΤΜΗΜΑ

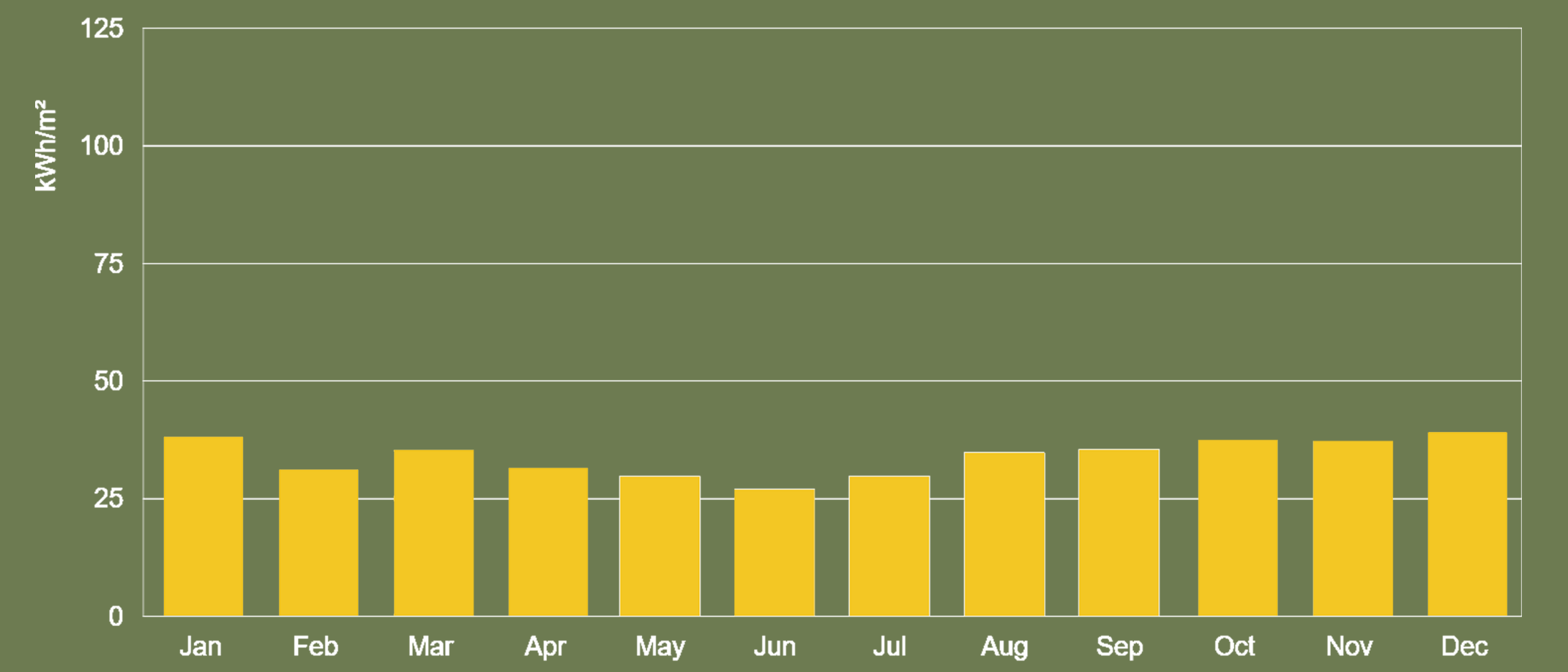
ΒΡΑΧΙΟΝΑΣ ΤΕΝΤΑΣ ΣΕ ΕΚΡΗΣΗ ΚΛΙΜΑΚΑ 1/2



ΗΛΙΑΚΗ ΑΚΤΙΝΟΒΟΛΙΑ

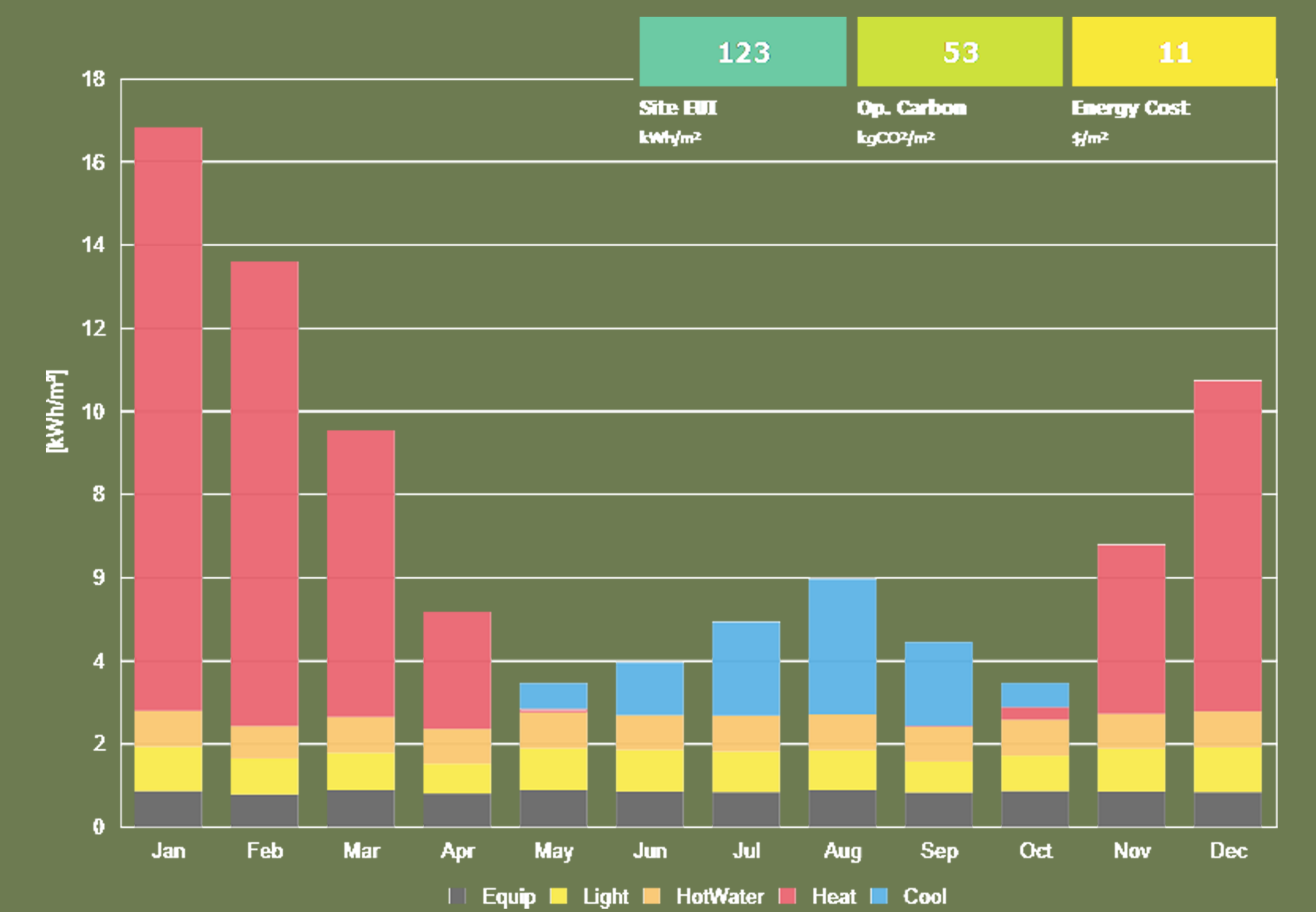


ΧΩΡΙΣ ΣΚΙΑΣΤΡΟ

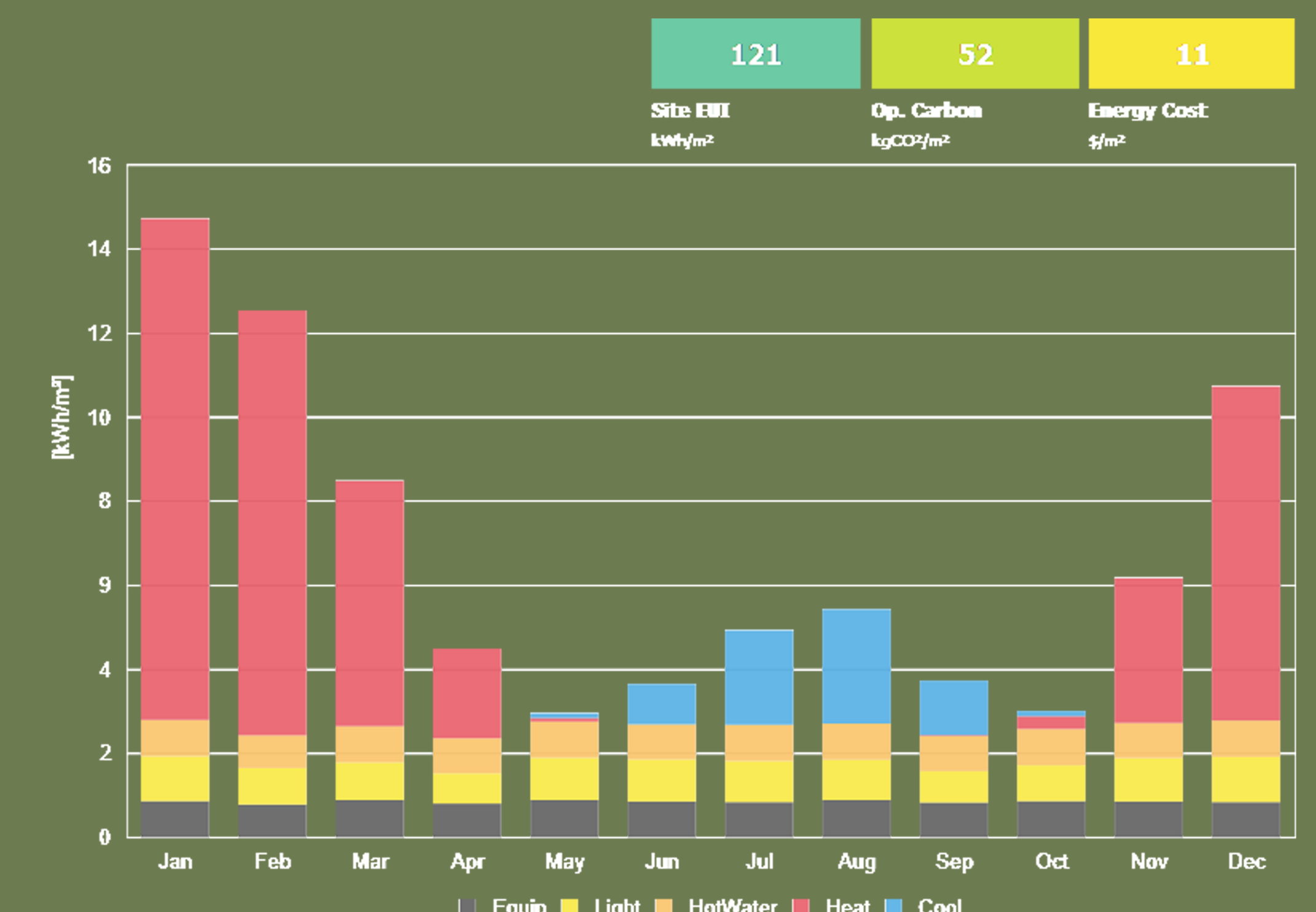


ΜΕ ΑΝΟΙΧΤΟ ΣΚΙΑΣΤΡΟ

ΕΝΕΡΓΕΙΑΚΗ ΚΑΤΑΝΑΛΩΣΗ



ΧΩΡΙΣ ΣΚΙΑΣΤΡΟ



ΜΕ ΑΝΟΙΧΤΟ ΣΚΙΑΣΤΡΟ

ΚΙΝΗΣΗ ΒΡΑΧΙΟΝΩΝ

